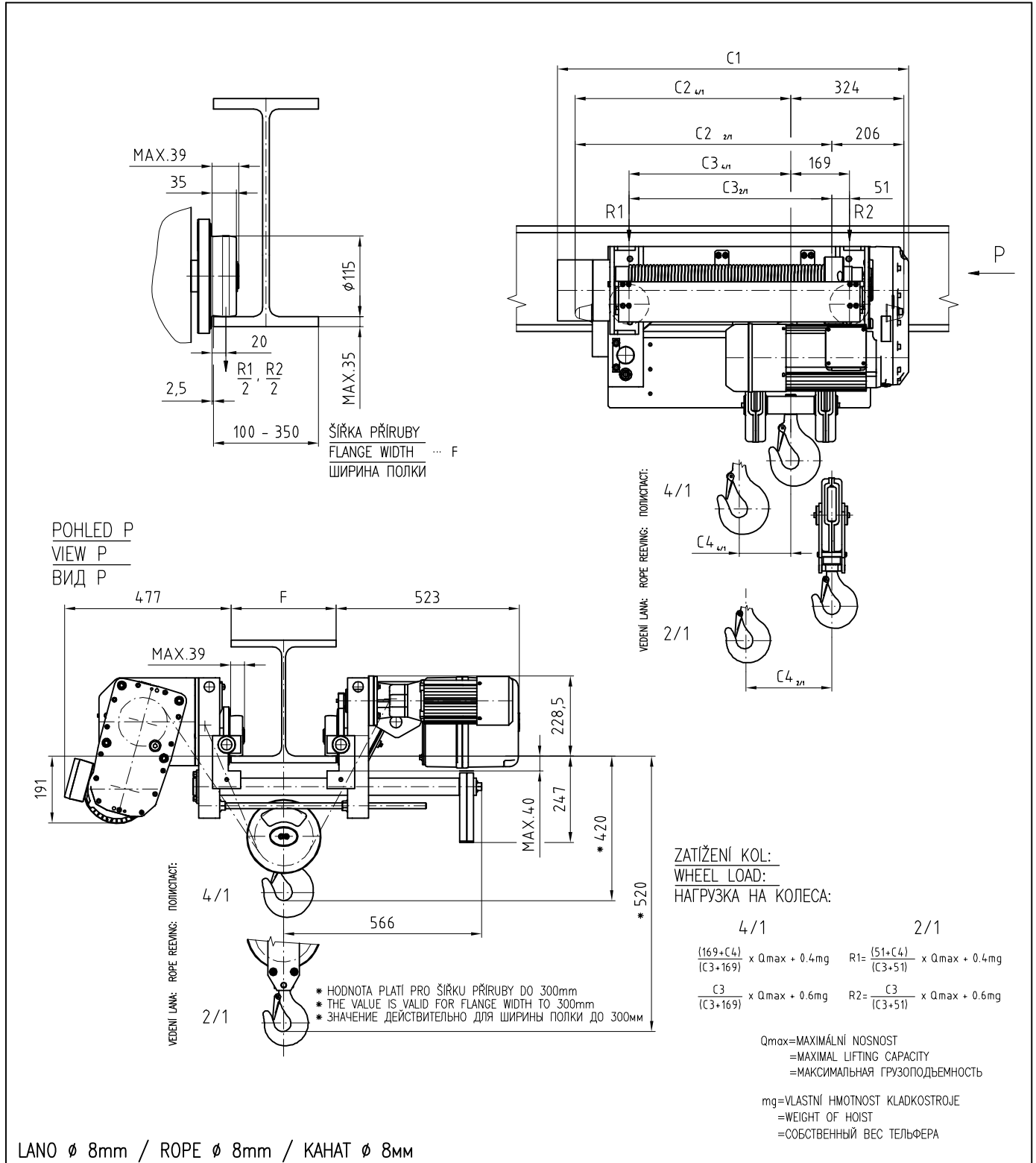


ELEKTRICKÉ LANOVÉ KLADKOSTROJE S POJEZDEM SE ZKRÁCENOU STAVEBNÍ VÝŠKOU
 TYP GHF, GHM 2001,2501,3201-2/1,-4/1
 NOSNOST 1000 – 3200 kg.

ELECTRIC WIRE ROPE HOISTS WITH MONORAIL TROLLEY – SHORT HEADROOM
 TYPE GHF, GHM 2001,2501,3201-2/1,-4/1
 LIFTING CAPACITIES 1000 – 3200 kg.

ЭЛЕКТРИЧЕСКИЕ КАНАТНЫЕ ТЕЛЬФЕРЫ ПЕРЕДВИЖНЫЕ МОНОРЕЛЬСОВЫЕ И УКОРОЧЕННОЙ СТРОИТЕЛЬНОЙ ВЫСОТОЙ
 ТИП GHF, GHM 2001,2501,3201-2/1,-4/1
 ГРУЗОПОДЪЕМНОСТЬ 1000 – 3200 кг.



LANO Ø 8mm / ROPE Ø 8mm / КАНАТ Ø 8mm

ТYP/TYPE/ТИП	6M	9M	12M	15M	18M	21M	24M	27M	30M
C1	1005	1165	1325	1485	1645	1805			
C2 _{4/1} C2 _{2/1}	615 733	775 893	935 1053	1095 1213	1255 1373	1415 1533			
C3 _{4/1} C3 _{2/1}	461 579	621 739	781 899	941 1059	1101 1219	1261 1379			
C4 _{4/1} C4 _{2/1}	140 280	188 360	236 440	284 520	332 600	380 680			
m _{4/1} m _{2/1} [kg]	325 300	370 345	415 390	460 435	505 480	550 525			