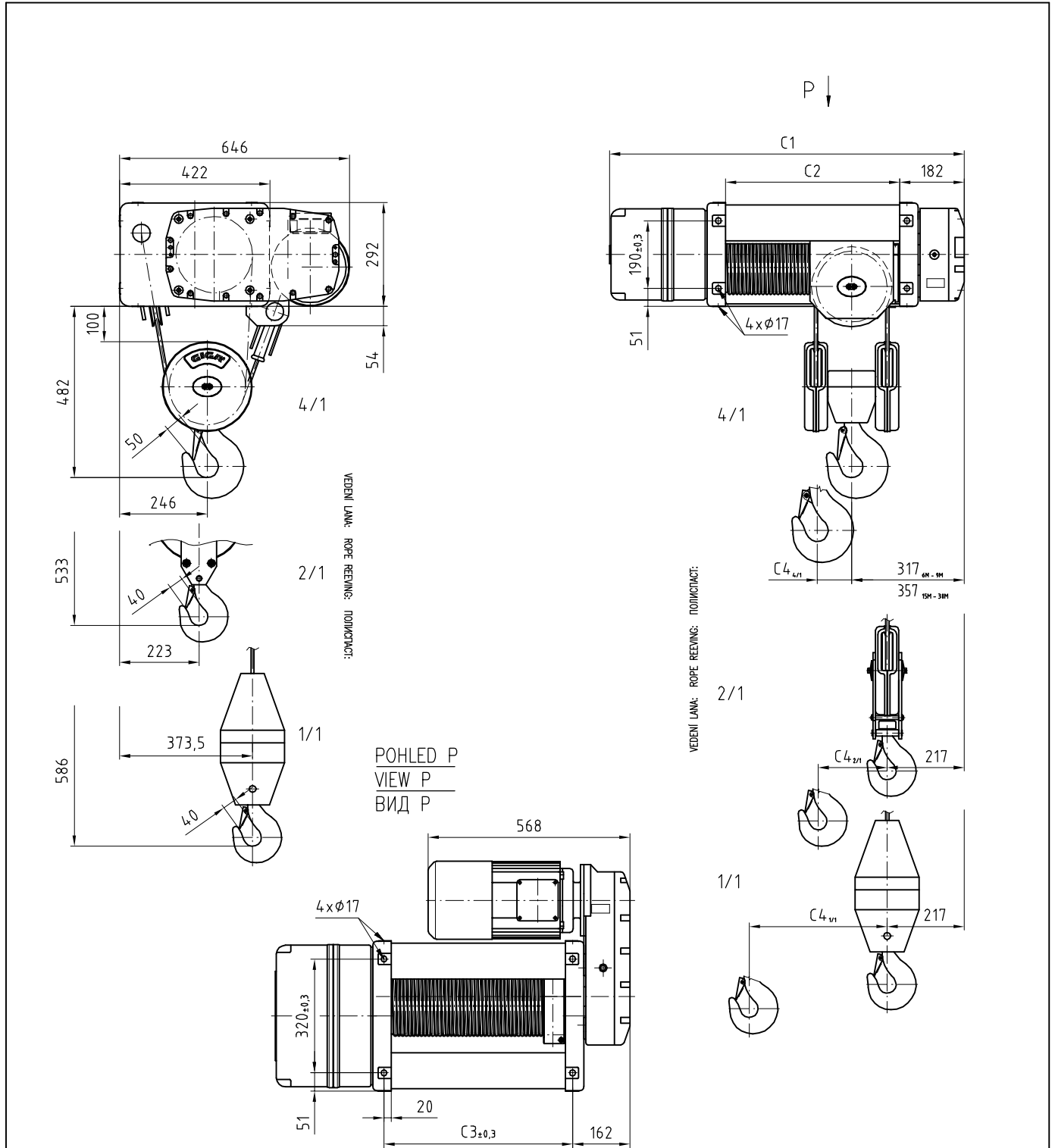


ELEKTRICKÉ LANOVÉ KLADKOSTROJE STACIONÁRNÍ
 TYP GHF, GHM 3200,4000,5000-1/1,-2/1,-4/1
 NOSNOST 800 – 5000 kg.

ELECTRIC WIRE ROPE STATIONARY HOISTS
 TYPE GHF, GHM 3200,4000,5000-1/1,-2/1,-4/1
 LIFTING CAPACITIES 800 – 5000 kg.

ЭЛЕКТРИЧЕСКИЕ КАНАТНЫЕ ТЕЛЬФЕРЫ СТАЦИОНАРНЫЕ
 ТИП GHF, GHM 3200,4000,5000-1/1,-2/1,-4/1
 ГРУЗОПОДЪЕМНОСТЬ 800 – 5000 кг.



LANO Ø 9mm / ROPE Ø 9mm / КАНАТ Ø 9mm

TYP/TYPE/ТИП		6M		9M		12M		15M		18M		21M		24M		27M		30M													
C1	C3	997	530	1187	720			1567	1100	1757	1290	1947	1480	2137	1670	2327	1860	2517	2050												
C2	C4 _{1M}	490	388	680	578			1060	958	1250	1148	1440	1338	1630	1528	1820	1718	2010	1908												
C4 _{4M}	C4 _{2M}	97	194	145	289			241	479	289	574	337	669	385	764	433	859	481	954												
m _{4M}	m _{2M}	m _{1M}	[kg]	245	215	215	270	240	240					320	290	290	345	315	315	370	340	340	395	365	365	420	390	390	445	415	415