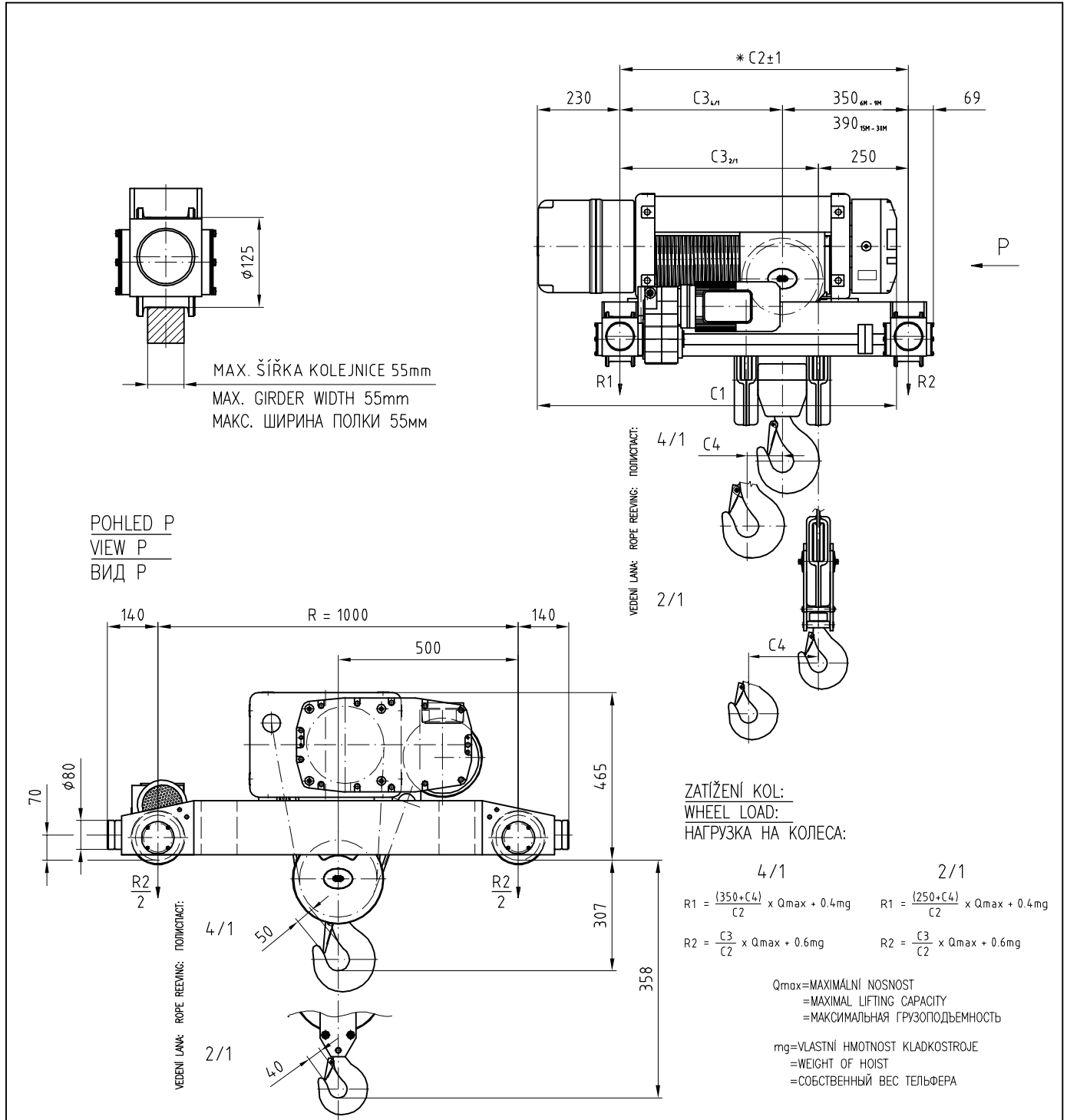


ELEKTRICKÉ LANOVÉ KLADKOSTROJE S DVOUKOLEJ.
 POJEZDOVÝM VOZÍKEM PŘÍČNÝM (JEŘÁBOVÁ KOČKA)
 TYP GHF, GHM 3200,4000,5000-2/1,-4/1
 NOSNOST 1600 – 5000 kg.

ELECTRIC WIRE ROPE HOISTS WITH DOUBLE-GIRDER
 TRANSVERSE TROLLEY (CRAB)
 TYPE GHF, GHM 3200,4000,5000-2/1,-4/1
 LIFTING CAPACITIES 1600 – 5000 kg.

ЭЛЕКТРИЧЕСКИЕ КАНАТНЫЕ ТЕЛЬФЕРЫ
 С ДВУХРЕЛЬСОВОЙ КРАНОВОЙ ТЕЛЕЖКОЙ
 ТИП GHF, GHM 3200,4000,5000-2/1,-4/1
 ГРУЗОПОДЪЕМНОСТЬ 1600 – 5000 кг.



LANO Ø 9mm / ROPE Ø 9mm / КАНАТ Ø 9мм

* MOŽNOST INDIVIDUÁLNÍHO POŽADAVKU
 * INDIVIDUAL REQUIREMENT POSSIBILITY
 * ВОЗМОЖНОСТЬ ИЗГОТОВЛЕНИЯ НА ЗАКАЗ

TYP/TYPE/ТИП		6M	9M	12M	15M	18M	21M	24M	27M	30M							
C1		1001	1191		1571	1761	1951	2141	2331	2521							
C2 _{min}		800	990		1370	1560	1750	1940	2130	2320							
C3 _{min} _{4/1}	C3 _{min} _{2/1}	450	550	640	740	1020	1120	1210	1310	1400	1500	1590	1690	1780	1880	1970	2070
C4 _{4/1}	C4 _{2/1}	97	194	145	289	241	479	289	574	337	669	385	764	433	859	481	954
m _{4/1}	m _{2/1}	385	355	416	386	478	448	509	479	540	510	571	541	602	572	633	603