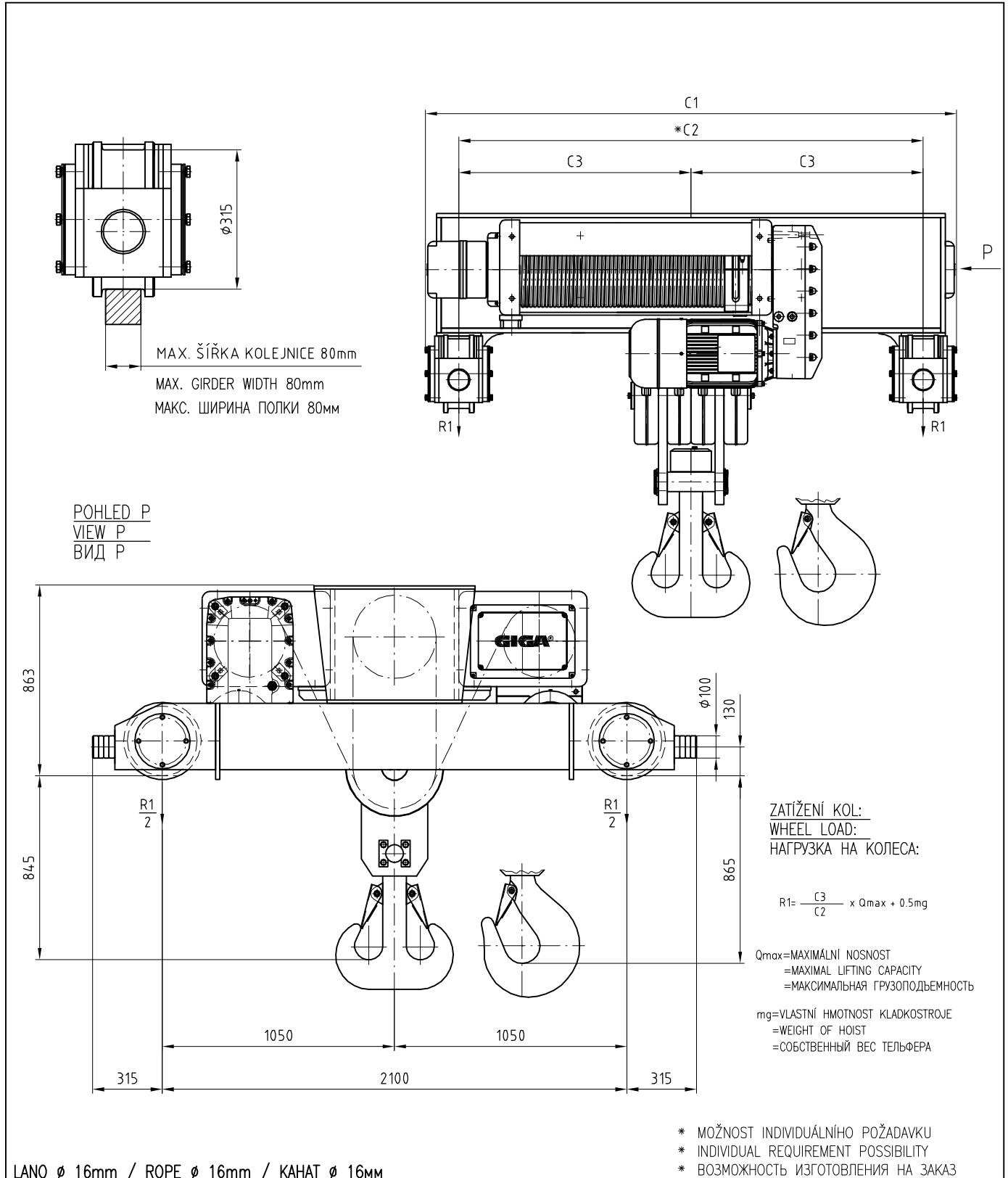


ELEKTRICKÉ LANOVÉ KLADKOSTROJE S DVOUKOLEJ.
 POJEZDOVÝM VOZÍKEM PŘÍČNÝM (JEŘÁBOVÁ KOČKA)
 TYP GHF, GHM 32000,40000,50000-2x4/1
 NOSNOST 32000 – 50000 kg.

ELECTRIC WIRE ROPE HOISTS WITH DOUBLE-GIRDER
 TRANSVERSE TROLLEY (CRAB)
 TYPE GHF, GHM 32000,40000,50000-2x4/1
 LIFTING CAPACITIES 32000 – 50000 kg.

ЭЛЕКТРИЧЕСКИЕ КАНАТНЫЕ ТЕЛЬФЕРЫ
 С ДВУХРЕЛЬСОВОЙ КРАНОВОЙ ТЕЛЕЖКОЙ
 ТИП GHF, GHM 32000,40000,50000-2x4/1
 ГРУЗОПОДЪЕМНОСТЬ 32000 – 50000 кг.



LANO Ø 16mm / ROPE Ø 16mm / КАНАТ Ø 16mm

- * MOŽNOST INDIVIDUÁLNÍHO POŽADAVKU
- * INDIVIDUAL REQUIREMENT POSSIBILITY
- * ВОЗМОЖНОСТЬ ИЗГОТОВЛЕНИЯ НА ЗАКАЗ

ТYP/TYPЕ/ТИП	6M	9M	12M	15M	18M	21M	24M	27M	30M
C1	2402	2402	2402	2842	3282	3722	4162	4602	5042
C2	2100	2100	2100	2540	2980	3420	3680	4300	4740
C3	1050	1050	1050	1270	1490	1710	1930	2150	2370
m_{32T} m_{40T} m_{50T} [kg]	5290 5560 5560	5440 5710 5710	5590 5860 5860	5845 6150 6150	6100 6440 6440	6840 6840 7045	7140 7140 7360	7430 7665 7980	7720 7970 8360