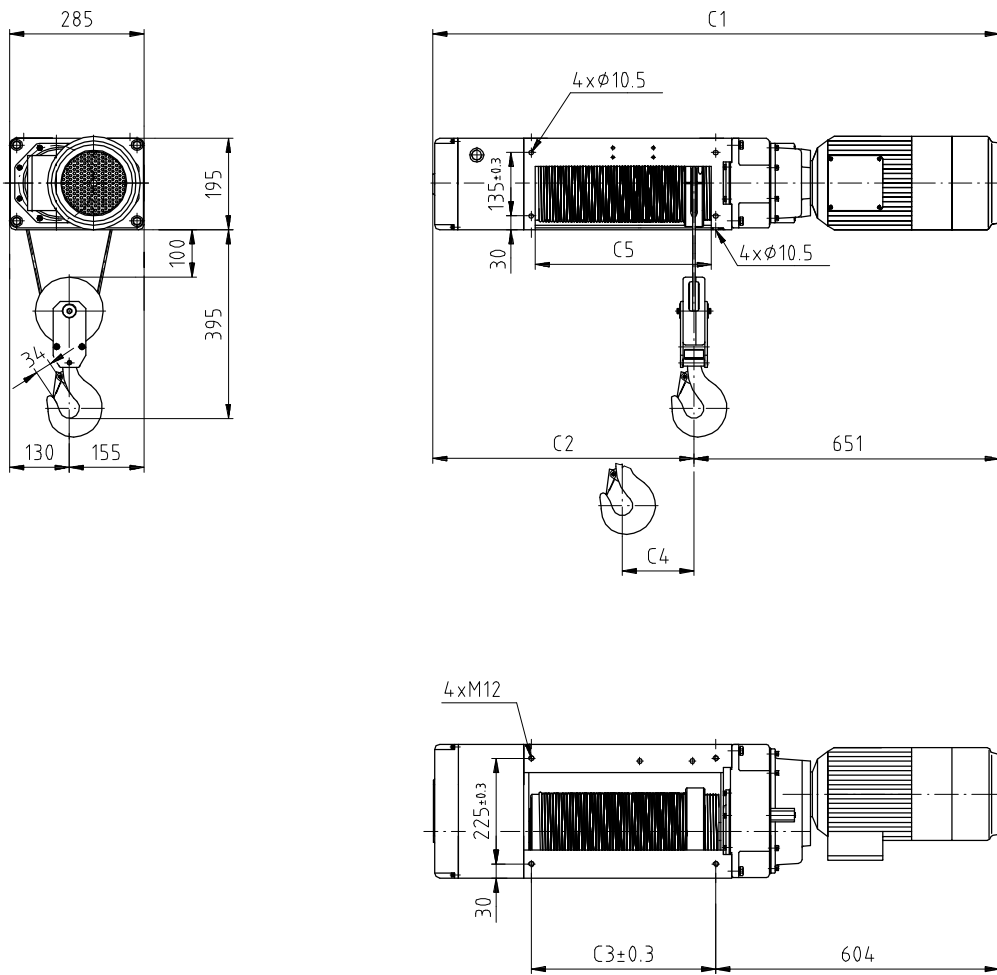


ELEKTRICKÉ LANOVÉ KLADKOSTROJE STACIONÁRNÍ
 TYP GS,GSF,GSM 0502-2/1
 NOSNOST 500 AŽ 800 kg.



LANO ϕ 5mm									
TYP	6M	9M	12M	15M	18M	21M	24M	27M	30M
C1	1208	1358	1508	1658	1808	1958	2108	2258	2408
C2	557	707	857	1007	1157	1307	1457	1607	1757
C3	393	543	693	843	993	1143	1293	1443	1593
C4	152	228	304	380	456	532	608	684	760
C5	375	525	675	825	975	1125	1275	1425	1575