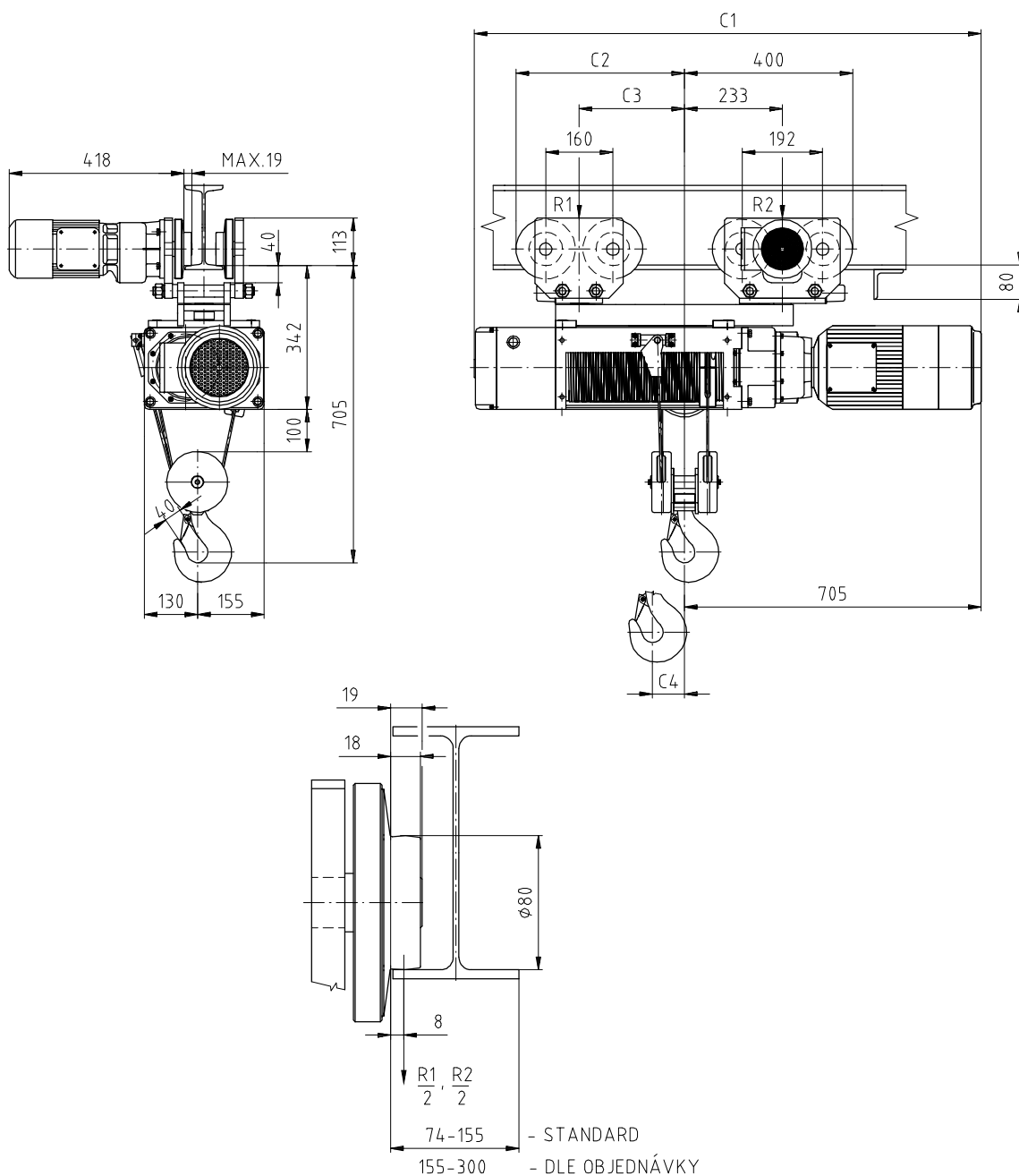


ELEKTRICKÉ LANOVÉ KLADKOSTROJE S JEDNOKOLEJNICOVÝM POJEZDOVÝM VOZÍKEM ZATÁČECÍM TYP GS,GSF,GSM 0502-4/1  
 NOSNOST 1000 AŽ 1600 kg.  
 MINIMÁLNÍ POLOMĚR DRÁHY R<sub>min</sub>=1500mm



$$R1 = \frac{(233+C4)}{(C3+233)} \times Q_{max} + 0.4mg, \quad R2 = \frac{C3}{(C3+233)} \times Q_{max} + 0.6mg$$

$Q_{max}$ =MAXIMÁLNÍ NOSNOST     $mg$ =VLASTNÍ HMOTNOST KLADKOSTROJE

LANO $\phi$ 5mm									
TYP	6M	9M	12M	15M	18M	21M	24M	27M	30M
C1	1208	1358	1508	1658	1808	2108	2258	2408	2558
C2	401	551	701	851	1001	1301	1451	1601	1751
C3	250	400	550	700	850	1150	1300	1450	1600
C4	76	114	152	190	228	266	304	342	380