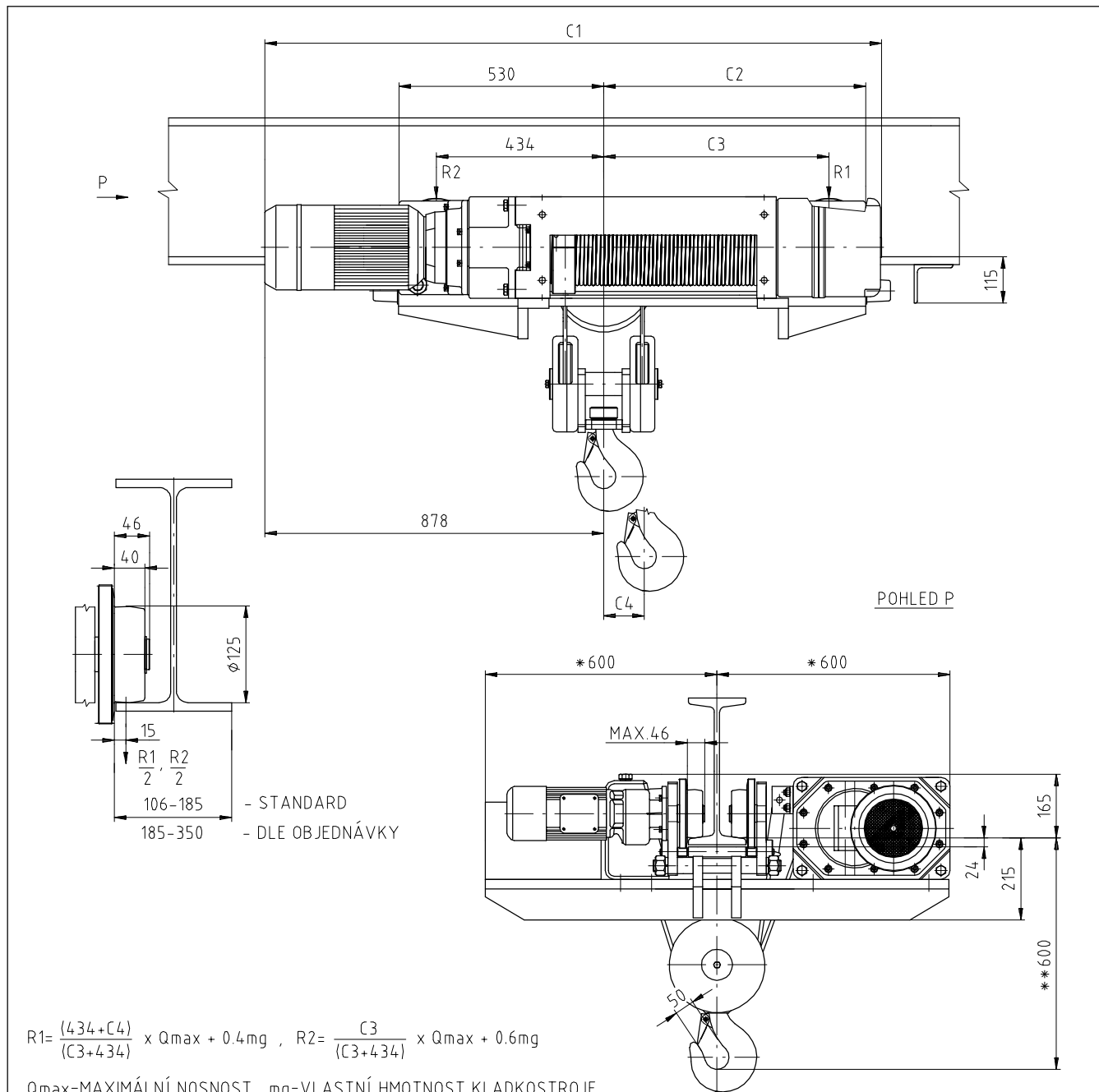


ELEKTRICKÉ LANOVÉ KLADKOSTROJE S POJEZDEM SE ZKRÁCENOU STAVEBNÍ VÝŠKOU TYP GSF, GSM 1608,2010,2512-4/1
NOSNOST 3200 AŽ 5000 kg.



* PŘI ŠÍŘCE PÁSNICE NAD 185mm JE NUTNÉ PŘIČÍST K OBĚMA KÓTÁM 600mm HODNOTU L, $L = (F - 125) / 2$, F...ŠÍŘKA PÁSNICE
** PŘI ŠÍŘCE PÁSNICE NAD 185mm SE KÓTA PRODLUŽUJE AŽ NA HODNOTU 675mm.

LANO φ 9mm									
TYP	6M	9M	12M	15M	18M	21M	24M	27M	30M
C1	1600	1850	2100	2350	2600	2850	3100	3350	3600
C2	678	928	1178	1428	1678	1928	2178	2428	2678
C3	583	833	1083	1333	1583	1833	2083	2333	2583
C4	105	168	231	294	357	420	483	546	609